

**Аппарат высоковольтный
испытательный**

АВ-60-01

**Руководство по эксплуатации
АВ-60-01.00.00.00 РЭ**

СОДЕРЖАНИЕ

1. Назначение
2. Технические данные и условия эксплуатации
3. Состав
4. Устройство и принцип работы
5. Указание мер безопасности
6. Подготовка аппарата к работе
7. Порядок работы
8. Техническое обслуживание
9. Свидетельство о приемке
10. Гарантии изготовителя (поставщика)
11. Сведения о рекламациях

Приложения: А. Блок управления. Схема электрическая принципиальная.
 Б. Узел управления 1. Схема электрическая принципиальная.

1. Назначение

Аппарат высоковольтный АВ-60-01 предназначен в качестве приставки к высоковольтным испытательным установкам для получения испытательного напряжения на емкостных объектах частоты 0,1 Гц. (В частности для испытания кабелей из сшитого полиэтилена).

2. Технические данные и условия эксплуатации

2.1 Технические данные

• Выходное напряжение положительной полярности, кВ	5- 45
• Выходное напряжение отрицательной полярности, кВ	5- 45
• Максимальная емкость объекта испытания, мкф	- 1,5
• Минимальная емкость объекта испытания, мкф	- 0.1
• Время непрерывной работы, ч	- 1
• Относительная погрешность измерения высокого напряжения, %	- 3
• Относительная погрешность частоты испытательного напряжения, %	- 3
• Масса, кг, не более	- 75
• Срок службы, лет	- 10

2.2 Условия эксплуатации:

- Диапазон температур окружающего воздуха – от -15 до +35°С
- Относительная влажность воздуха при температуре 25°С - до 80%

Аппарат рассчитан для эксплуатации под навесом или в помещениях

3. Состав

3.1 Состав и комплектность приведены в таблице 1.

Таблица 1.

№ п/п	Наименование	Обозначение	Количество
1.	Блок управления	АВ-60-01-БУ	1
2.	Блок высоковольтный	АВ-60-01-БВ	1
3.	Комплект кабелей и проводов		1
4.	Аппарат высоковольтный испытательный АВ-60-01. Руководство по эксплуатации.	АВ60-01-00.00РЭ	1

4. Устройство и принцип работы

Принципиальная электрическая схема аппарата и его составных частей представлена в приложении 1.

Принцип работы аппарата рассмотрим по упрощенной схеме (рис.1)

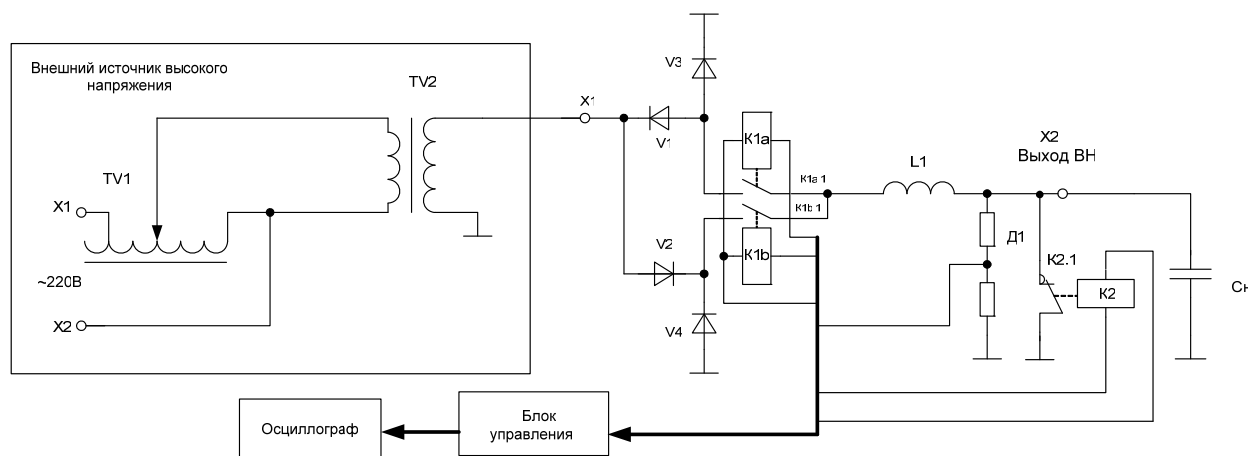


Рис.1

Где:

- TV1 – регулировочный трансформатор дополнительного источника высокого напряжения (в комплект поставки не входит)
- TV2 – трансформатор высоковольтный (до ~50 кВ) мощностью не менее 2кВт (в комплект поставки не входит)
- V₂ V₁ – диоды зарядные
- V₃ V₄ – диоды разрядные
- K₁ – электромагнит высоковольтного переключателя
- K₂ – электромагнит короткозамыкателя
- L₁ – индуктивность
- D₁ – делитель напряжения
- C_н – емкость объекта испытания
- БУ – блок управления
- Осциллограф

В качестве дополнительного внешнего источника высокого напряжения используется аппарат АВ-50/70, АИД-70, блок высоковольтных испытаний БВИ-60/50, входящий в состав электролаборатории, либо иной аналогичный.

Рассмотрим работу изделия в ручном режиме.

Регулируемое с помощью трансформатора T_1 высокое напряжение переменного тока 50 Гц поступает на зарядные диоды V_1 и V_2 .

Коммутатор высоковольтный $K1$, как видно из рис.1, имеет два положения – «верхнее» и «нижнее». В «верхнем» положении - объект испытания заряжается через диод V_1 положительной полярностью, а в «нижнем» – отрицательной полярностью.

Предположим, что переключатель находится в «верхнем» положении. Тогда объект испытания C_n заряжается через V_1 , L_1 отрицательной полярностью.

Величина этого напряжения регистрируется с помощью делителя напряжения D_1 (в составе блока высоковольтного БВ).

При «нижнем» положении коммутатора $K1$ объект испытания C_n разряжается через $L1$, $K1.1$ и разрядный диод V_4 . Индуктивность L_1 подобрана так, что при емкости объекта испытания от 1,5 до 0,1 мкФ. разряд будет иметь колебательный характер с периодом колебаний в миллисекундном диапазоне. Таким образом, напряжение на объекте испытания при переключении высоковольтного коммутатора K скачком изменит свой знак. Из-за потерь на сопротивлении индуктивности L_1 величина испытательного напряжения будет несколько ниже, чем при предыдущем положении переключателя $K1$. После закрывания диода V_4 объект "дозарядится" до величины $U_{зар}$ через диоды V_2 .

Осциллограмма напряжения на объекте испытания C_n показана на рис.2

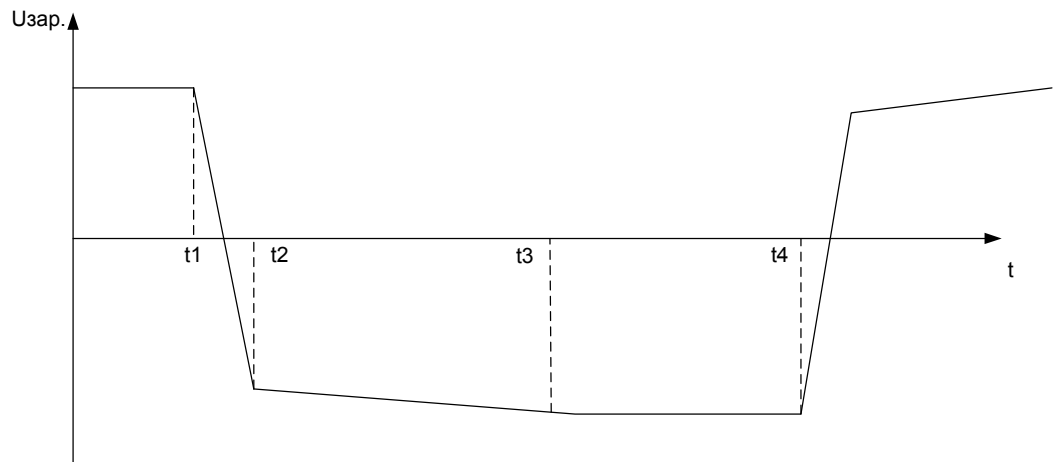


Рис.2

0- t_1 – испытание положительной полярностью

t_1 - t_2 - перезаряд C_n через L_1 до "-U" за (5÷40 мс)

t_2 - t_3 - дозаряд C_n до "- $U_{зар}$ " (1÷2с)

t_3 – t_4 - испытание C_n напряжением "- $U_{зар}$ "

5. Указания мер безопасности

5.1 Все лица, работающие по эксплуатации и техническому обслуживанию аппарата, должны быть предварительно обучены безопасным методам работы на

данном аппарате, и знать в соответствующем объеме “Правила технической эксплуатации электроустановок потребителей” и “Правила техники безопасности при эксплуатации электроустановок потребителей” (ПТЭ и ПТБ).

5.2 Рабочее место персонала должно соответствовать требованиям пожарной безопасности по ГОСТ 12.1.004-76.

5.3 Прежде чем приступить к работе с аппаратом, необходимо:

- удалить блок управления от БВ на расстояние не менее 2 м;
- надёжно заземлить блок управления и БВ гибкими медными проводами сечением 4мм^2 , прилагаемыми к аппарату.

Каждый блок должен заземляться на шину заземления отдельным проводником.

- проверить заземление объекта испытаний.

5.4 Рекомендуются в соответствии с ПТБ оградить рабочее место и вывесить предупреждающие плакаты. При необходимости следует организовать надзор во время работы аппарата.

5.5 ЗАПРЕЩАЕТСЯ:

- работа без заземления;
- последовательное соединение блоков по заземлению;
- работа на аппарате с неисправным заземлителем;
- находиться ближе 2 м от БВН в момент включения аппарата в сеть, а также при включенном испытательном напряжении.

5.6 Прежде чем отсоединить испытуемый объект от БВ, необходимо **обязательно** убедиться в том, что:

- с аппарата снято высокое напряжение;
- показания киловольтметра БУ менее 0,1 кВ;
- заземлитель источника касается высоковольтного вывода.

Рекомендуется дополнительно использовать разрядную высоковольтную штангу для наложения заземления на объект испытания.

6. Подготовка аппарата к работе.

6.1 Распаковать аппарат, и металлические детали, смазанные консервационной смазкой, обезжирить с помощью бензина и протереть сухой мягкой тряпкой.

6.2 Отвернуть четыре винта и клемму заземления, которые крепят кожух БВН и снять кожух.

6.3 При необходимости протереть чистой марлей, слегка смоченной бензином, высоковольтные выводы и гетинаксовую панель БВН. Убедится в надёжности соединения заземляющих проводов с замыкателем и клеммой “земля”. Убедится в надёжности соединений электромонтажа.

6.4 Отклоняя и отпуская штангу заземлителя, убедиться в надёжности контакта штанги с высоковольтным выводом.

6.5 Вывернуть заливную пробку, расположенную на верхней панели БВН и проверить уровень трансформаторного масла. Уровень должен находиться на расстоянии 25 ± 5 мм от наружной плоскости гетинаксовой панели. При необходимости долить трансформаторное масло Т-750 ГОСТ 982-80 с пробивным напряжением не менее 45 кВ/2,5мм, после чего завернуть пробку.

6.6 Надеть кожух и закрепить его.

7. Порядок работы

7.1 Размещение и подключение

7.1.1 Установить высоковольтный блок (БВ) аппарата АВ 60-01 возле испытуемого объекта.

7.1.2 Установить на расстоянии не менее 2 метров от ВБ блок управления (БУ) АВ 60-01.

7.1.3 Заземлить корпуса ВБ и БУ штатным проводником к контуру заземления (см. разд. 5).

7.1.4 Соединить разъемы БУ и ВБ штатными кабелями.

7.1.5 Соединить клемму Х1 БВ с высоковольтным выводом внешнего источника питания. (Провод должен выдерживать напряжение переменного тока до 50 кВ либо размещаться на изоляционных подставках, испытанных переменным напряжением 60 кВ). Не допускать приближения провода к заземленным объектам ближе, чем 0,5 м.

7.1.6 Подключить объект испытаний к клемме Х2 ВБ. Если ёмкость объекта испытаний менее 0,2 мкФ, необходимо подключить параллельно ей конденсатор ИМН-100.

7.2 Порядок работы

7.2.1 Подключить БУ к сети 220 В 50 Гц штатным сетевым кабелем.

7.2.2 Включить тумблер «СЕТЬ» на БУ (при этом загорается лампочка над автоматом).

7.2.3 Перевести тумблер «РУЧН/АВТ» в положение «РУЧН».

7.2.4 Нажать кнопку «ВКЛ» на блоке управления, при этом загорается лампочка над кнопкой, и штанга высоковольтного блока отходит от высоковольтного вывода блока.

7.2.5 Подать от внешнего источника питания около 10% испытательного напряжения, контролируя его величину по прибору «НАПРЯЖЕНИЕ, кВ» блока управления.

ВНИМАНИЕ! В процессе работы с АВ-60-01 необходимо иметь ввиду, что значение переменного напряжения, которое измеряется киловольтметром используемого внешнего источника, отличается от значения постоянного напряжения, измеряемого киловольтметром блока управления АВ-60-01, на величину ~ 1,44.

7.2.7 Перевести переключатель «РУЧН/АВТ» блока управления в положение «АВТ» При этом, с интервалом в 10 с, должна изменяться полярность испытываемого напряжения. Смена полярности регистрируется с помощью светодиодов « + » и « - », расположенных на лицевой панели блока управления.

При работе в ручном режиме, полярность испытательного напряжения меняется нажатием на кнопку «ИЗМЕНЕНИЕ ПОЛЯРНОСТИ» на блоке управления.

Форму испытательного напряжения можно контролировать с помощью осциллографа НПС-10 (см. п. 7.3.)

7.2.8 Поднять испытательное напряжение до необходимой величины и выдержать необходимое время испытаний.

7.2.9 В случае «пробоя» объекта испытания показания прибора «НАПРЯЖЕНИЕ, кВ » блока управления будут отсутствовать, а схема защиты внешнего источника отключит зарядное напряжение.

7.2.10 После испытаний, необходимо:

- снизить зарядное напряжение с помощью регулировочного трансформатора внешнего источника (рис. 1). При этом показания приборов блока управления будут плавно уменьшаться;
- отключить внешний источник зарядного напряжения;
- при достижении показаний прибора «НАПРЯЖЕНИЕ, кВ» 3÷5 кВ нажать кнопку «ВЫКЛ» блока управления АВ-60-01. При этом штанга заземлителя высоковольтного блока БВ заземлит объект испытания.

- 7.2.11 Отключить тумблер «СЕТЬ» на блоке управления БУ.
- 7.2.12 Отключить от сети внешний источник высокого напряжения.
- 7.2.13 Накладывая высоковольтной штангой заземление на высоковольтные клеммы, отключить АВ 60-01 от объекта испытания.

7.3 Порядок контроля формы испытательного напряжения осциллографом (НПС-10 либо аналогичным).
Для контроля формы испытательного напряжения в аппарате предусматривается возможность подключения осциллографа. Осциллограф НПС-10 (либо иной) следует подключить к разъёму «ХЗ» на тыльной стороне блока управления.

Отметим, что все измерения с помощью осциллографа носят качественный характер и могут быть использованы для проверки работоспособности аппарата.

8. Техническое обслуживание

- 8.1 Составить план-график профилактического обслуживания составных частей аппарата.
- 8.2 Не реже 2-х раз в месяц протирать чистой марлей, слегка смоченной этиловым спиртом, изоляционные поверхности высоковольтных изоляторов и выводов.
- 8.3 Не реже 1-го раза в неделю проверять надёжность замыкания контактной поверхности короткозамыкателя.

8.4 Постоянно следить за исправностью и надёжностью присоединения заземляющих проводников

9. Свидетельство о приемке

Аппарат высоковольтный испытательный АВ-60-01, заводской № _____, соответствует требованиям технической документации, ПТЭ и ПТБ установок с напряжением свыше 1000 В и признана годной для эксплуатации.

Дата выпуска _____

М.П.

ОТК _____

10. Гарантии изготовителя (поставщика)

10.1 Изготовитель гарантирует соответствие аппарата требованиям действующей технической документации и нормам ПУЭ и ПТБ при соблюдении условий транспортирования, хранения и эксплуатации.

10.2 Гарантийный срок эксплуатации 12 месяцев со дня отгрузки потребителю.

В период гарантийного срока эксплуатации изготовитель производит бесплатный ремонт оборудования, вышедшего из строя, при условии, что потребителем не были нарушены правила эксплуатации. Гарантия не распространяется на оборудование с механическими дефектами, полученными в результате небрежной транспортировки или эксплуатации.

10.3 По истечении гарантийного срока изготовитель осуществляет сервисное обслуживание по отдельному договору.

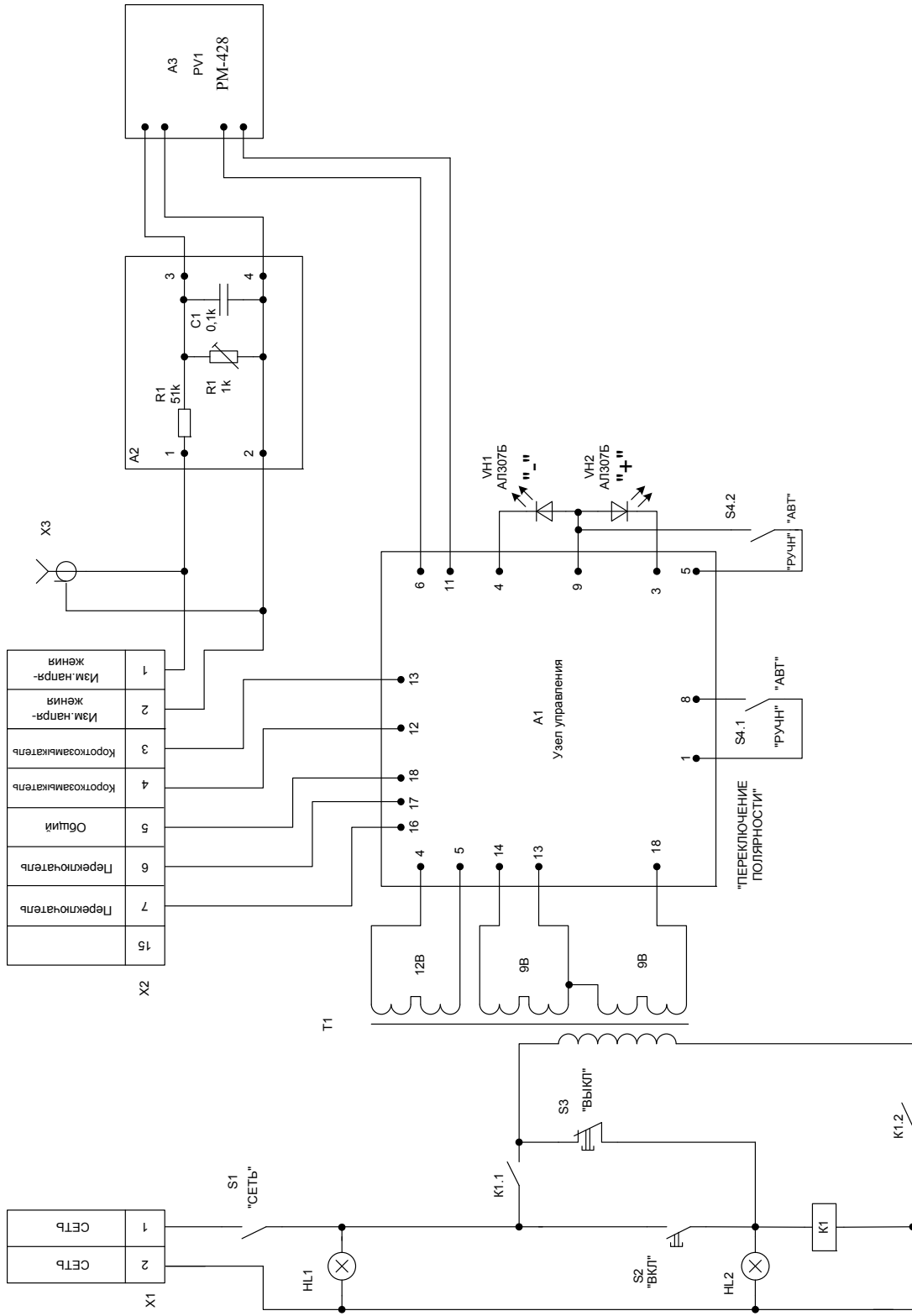
11. Сведения о рекламациях

В случае отказа установки в работе или неисправности его в период гарантийных обязательств, а также обнаружения некомплектности при первичной приемке, потребитель должен выслать в адрес изготовителя письменное извещение со следующими данными:

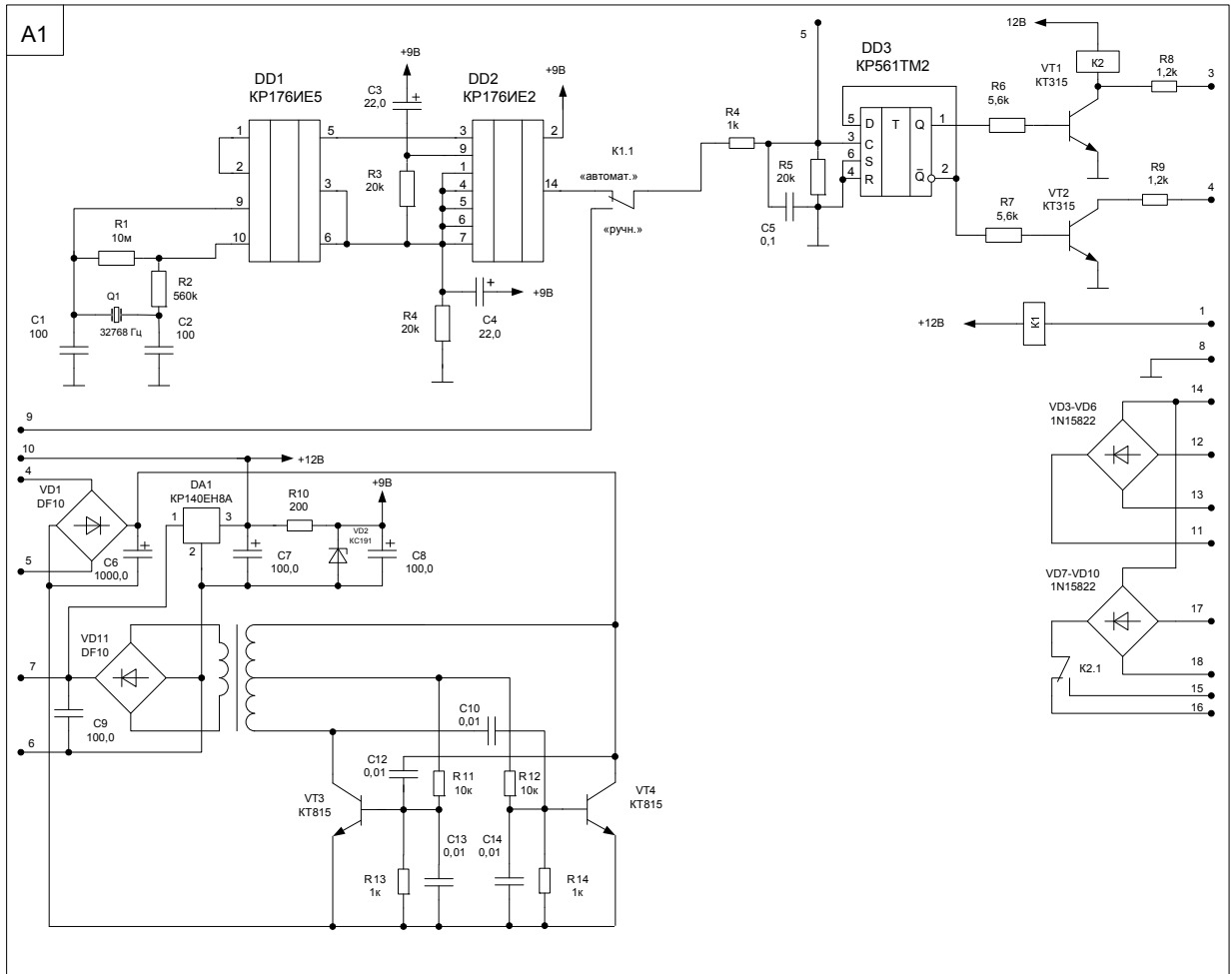
- тип и зав. номер изделия;
- внешнее проявление неисправности;
- фамилия лица, заполнившего рекламацию;
- обратный адрес и контактный телефон.

Рекламацию на аппарат не предъявляют:

- по истечении гарантийного срока;
- при нарушении потребителем правил эксплуатации, хранения, транспортирования предусмотренных эксплуатационной документацией.



Приложение А
Аппарат высоковольтный испытательный АВ-60-01
 Блок управления
 Схема электрическая принципиальная



Приложение Б.
Узел управления 1. Схема электрическая принципиальная.